

BLUEHELIX ALPHA

Caldera mural de condensación de tamaño compacto



- **Elevada eficiencia:** A+ con rango de modulación 1:7.
- **Muy reducidas dimensiones:** Fondo de 25 cm, apto para instalación dentro de un mueble de cocina.
- **Elevado silencio 48 dB:** Reducido impacto sonoro en interiores.

Descubre más sobre
BLUEHELIX ALPHA



VER VÍDEO

Incluido en:



(*)Para calderas instaladas por un instalador acreditado Ferrolí y cuya verificación de funcionamiento haya sido realizada por un Servicio Técnico oficial Ferrolí. No incluye mano de obra ni desplazamiento.

MÁXIMA EFICIENCIA

η_{h} 98% **A+** SISTEMA escala D-A+++*

CALDERA + CRONOCOMANDO

(*) En combinación con CONNECT Smart WIFI. (excepto modelo 24).

RANGO

1:7

Rango de modulación 1/7. Puede arrancar con demandas 7 veces más pequeñas que su potencia nominal. Fundamental para pequeñas demandas de calefacción en periodos de entretiempo.

MULTI COMB. CONTROL

m, c²

MC2: Multi Combustion Control: "Gas Adaptive" Sistema inteligente "Gas Adaptive" que supervisa y optimiza automáticamente la combustión incluso al variar las condiciones de entrada de gas y aire.

ETA 94%

94

Alta eficiencia estacional de calefacción de las más altas de su categoría: 94% en modelos 28 y 34 C.

modo

SUN EASY

Aparato que puede combinarse con sistemas de precalentamiento para el agua caliente sanitaria mediante paneles solares.

INTERCAMBIADOR ACERO INOX.

ACERO INOX.

Intercambiador primario monotérmico de alto rendimiento de acero inoxidable.

CLASE 6

6 NOx

Mínimas emisiones contaminantes (clase 6 según la EN 15502-1) ya acorde con lo previsto por la directiva ErP del 26.09.2018 (emisiones NOx < 56mg/kWh).

MÁXIMO SILENCIO

48dB

Máximo silencio y confort acústico, casi imposible distinguir el sonido de la caldera durante su funcionamiento.

STOP AND GO

STOP AND GO

Stop & Go: Es posible retrasar el encendido del quemador activándolo solamente en caso de extracción real de agua caliente sanitaria.

SANITARIO

SANITARIO

Caldera de microacumulación. Máximo confort sanitario certificado de 3 estrellas (EN 13203).

FÁCIL DE MANTENER

FÁCIL DE MANTENER

Aparato diseñado específicamente para facilitar la instalación y el mantenimiento.

COLECTIVO PRESURIZADO

COLECTIVO PRESURIZADO

Sistema de Protección de Humos, mediante un accesorio externo con válvula antirrevoco que permite instalar la caldera directamente en sistemas colectivos en sobrepresión.

METANO GLP READY

MGR

M.G.R: Metano GLP Ready, mediante una sencilla configuración la caldera es capaz de trabajar tanto a Gas Natural como a GLP sin necesidad de utilizar kits de conversión añadidos.

HUMOS Ø 50 mm

50

Salidas humos 50 mm diámetro. Preparadas para el funcionamiento con salidas de humos de 50 mm de diámetro.

PROTEGIDO

PROTEGIDO

Funcionamiento en un lugar parcialmente protegido con una temperatura mínima de -5°C.



BLUEHELIX ALPHA

Caldera mural de condensación de tamaño compacto



IMAGEN



OBJETO BIM

PRECIOS PVP^r SIN IVA

	24 C	28 C	34 C
Precio sólo caldera	Cód.: OTPF2AWA 2.024 €	Cód.: OTPF4AWA 2.310 €	Cód.: OTPF7AWA 2.579 €
Con Kit salida de gases estándar	Cód.: 695L00244 2.088 €	Cód.: 695L00284 2.374 €	Cód.: 695L00344 2.643 €
Con Kit salida de gases reposición	Cód.: 695M00244 2.152 €	Cód.: 695M00284 2.438 €	Cód.: 695M00344 2.707 €
Coste de reciclaje	2,5 €	2,5 €	2,5 €

Los precios de esta tarifa entran en vigor el 19/12/2022. Si deseas consultar los precios vigentes hasta el 18/12/2022 haz click [en este enlace](#).

Clasificación energética calefacción sin/con Connect*	/	/	/
Clasificación energética ACS**	XL	XL	XXL
Capacidad térmica máx. / mín. calefacción (Hs)	20,6 / 4,2 kW	24,5 / 4,8 kW	30 / 5 kW
Potencia térmica máx. / mín. calefacción 80-60° C	20 / 4,1 kW	24 / 4,7 kW	30 / 4,8 kW
Potencia térmica máx. / mín. calefacción 50-30° C	21,8 / 4,5 kW	26 / 5 kW	31,9 / 5,4 kW
Capacidad térmica máx. / mín. sanitario (Hi)	25 / 4,2 kW	28,5 / 4,8 kW	34,8 / 5 kW
Potencia térmica máx. / mín. sanitario	24,3 / 4,1 kW	28 / 4,7 kW	34 / 4,8 kW
Rendimiento Pmáx. / Pmín. 80-60° C (Hi)	97,1 / 97%	97,8 / 97,6%	97,7 / 97,2%
Rendimiento Pmáx. / Pmín. 50-30° C (Hi)	105,8 / 106,9%	106,1 / 107,3%	106,2 / 107,1%
Rendimiento 30%	108,8%	109,7%	109,7%
Presión gas alimentación G20	20 mbar	20 mbar	20 mbar
Caudal gas máx. / mín. G20	2,65 / 0,44 m ³ /h	3,02 / 0,51 m ³ /h	3,68 / 0,53 m ³ /h
CO ₂ máx. / mín. G20	9 ± 8,9%	9,3 ± 8,8%	9,2 ± 8,9%
Presión gas alimentación G31	37 mbar	37 mbar	37 mbar
Caudal gas máx. / mín. G31	1,94 / 0,33 kg/h	2,21 / 0,37 kg/h	2,7 / 0,39 kg/h
CO ₂ máx. / mín. G31	10,4 ± 9,6%	10,1 ± 9,8%	9,8 ± 9,6%
Clase de emisión NOx (EN 15502-1)	6	6	6
Presión máx. / mín. funcionamiento calefacción	3 / 0,8 bar	3 / 0,8 bar	3 / 0,8 bar
Temperatura máx. calefacción	95° C	95° C	95° C
Contenido agua calefacción	3 l	3,4 l	4,3 l
Capacidad vaso de expansión calefacción	8 l	8 l	10 l
Presión precarga vaso de expansión calefacción	0,8 bar	0,8 bar	0,8 bar
Presión máx. / mín. de funcionamiento sanitario	9 / 0,3 bar	9 / 0,3 bar	9 / 0,3 bar
Capacidad sanitaria ΔT ^a 25 / 30° C	14 / 11,7 l/min	16,1 / 13,4 l/min	19,5 / 16,2 l/min
Grado de protección (IEC 60529) / Tensión de alimentación	IPX4D / 230 V - 50 Hz	IPX4D / 230 V - 50 Hz	IPX4D / 230 V - 50 Hz
Potencia eléctrica absorbida	73 W	82 W	99 W
Peso en vacío	27 kg	27 kg	31 kg
Dimensiones alto / ancho / fondo	700 / 420 / 250 mm	700 / 420 / 250 mm	700 / 420 / 320 mm

(*) Clasificación energética calefacción sobre escala de D a A+++.

(**) Clasificación energética ACS sobre escala de F a A+.

"Precio Franco Fábrica - Transporte NO INCLUIDO". Precio de venta de referencia sin IVA. Verificación de funcionamiento incluida según "Condiciones generales de venta".

Ferrolí se reserva el derecho a modificar los datos sin previo aviso.

DESCARGAS DISPONIBLES



MANUAL DE USUARIO
E INSTALACIÓN



ETIQUETA
ENERGÉTICA



CERTIFICADOS



CATÁLOGO
COMERCIAL



GALERÍA DE
IMÁGENES.ZIP

SOPORTE AL PROFESIONAL



Formulario



916 612 304

SERVICIO TÉCNICO

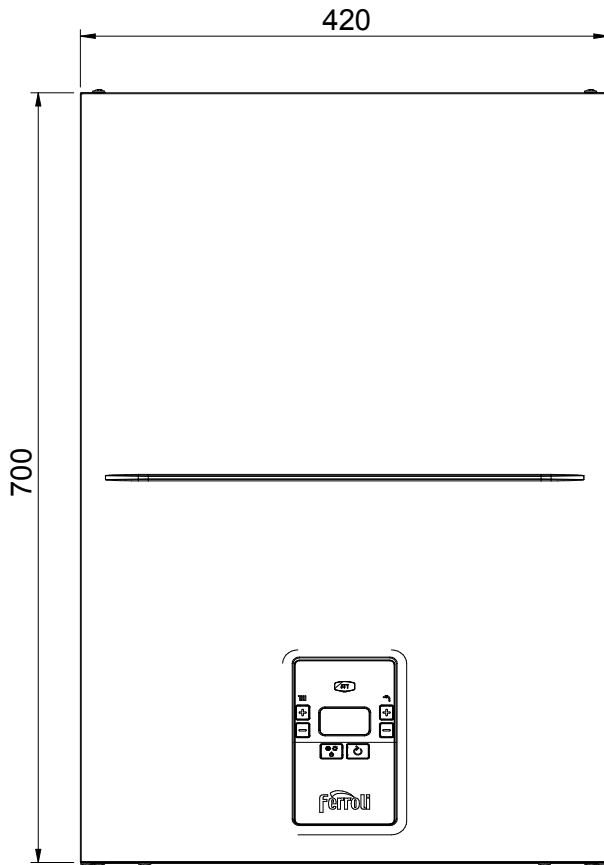


satferrolí@ferrolí.com

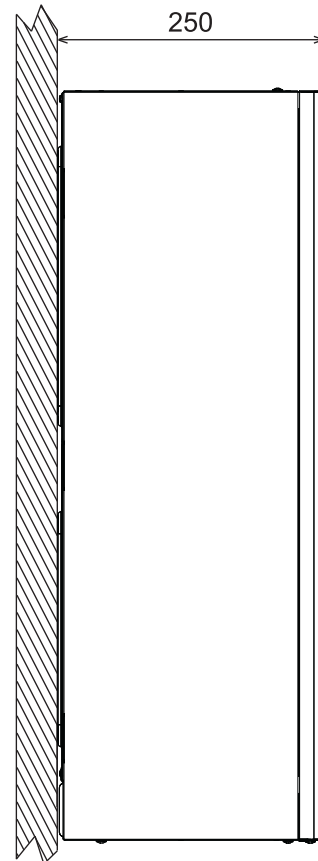


914 879 325

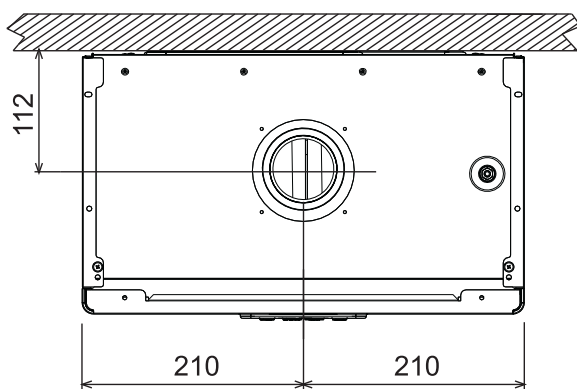
Modelos BlueHelix ALPHA 24 C y BlueHelix ALPHA 28 C



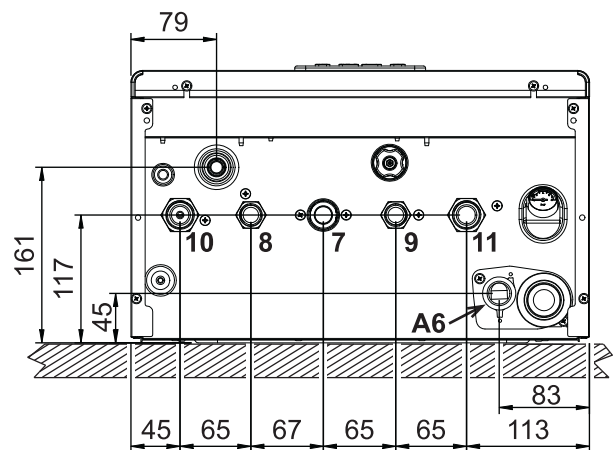
Vista frontal



Vista lateral



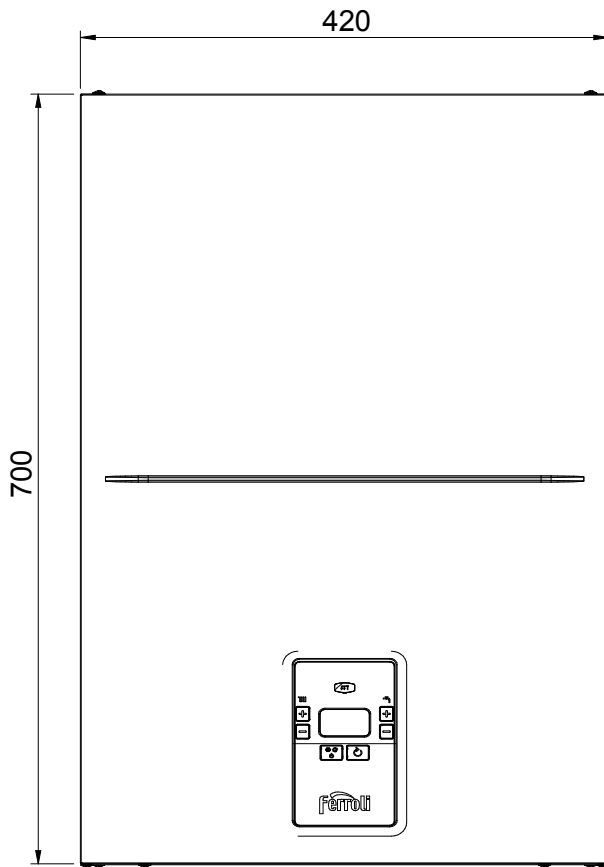
Vista superior



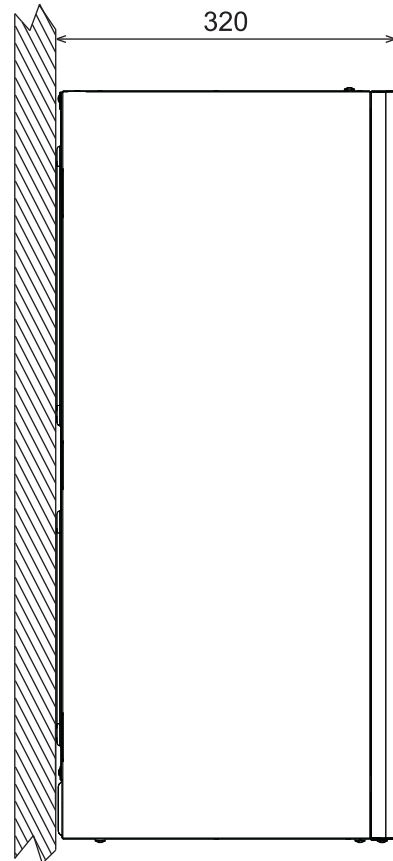
Vista inferior

- 7 Entrada de gas - Ø 3/4"
- 8 Salida de ACS - Ø 1/2"
- 9 Entrada de AS - Ø 1/2"
- 10 Ida a calefacción - Ø 3/4"
- 11 Retorno de calefacción - Ø 3/4"
- A6 Conexión descarga de condensado

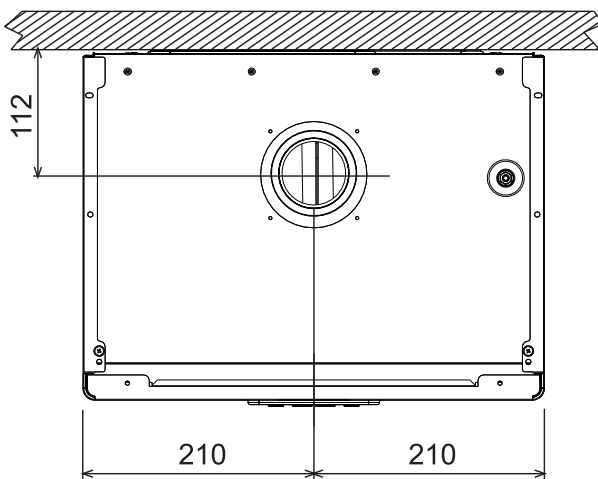
Modelo BlueHelix ALPHA 34 C



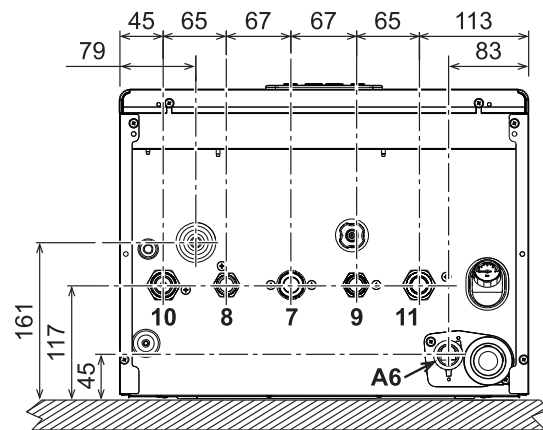
Vista frontal



Vista lateral

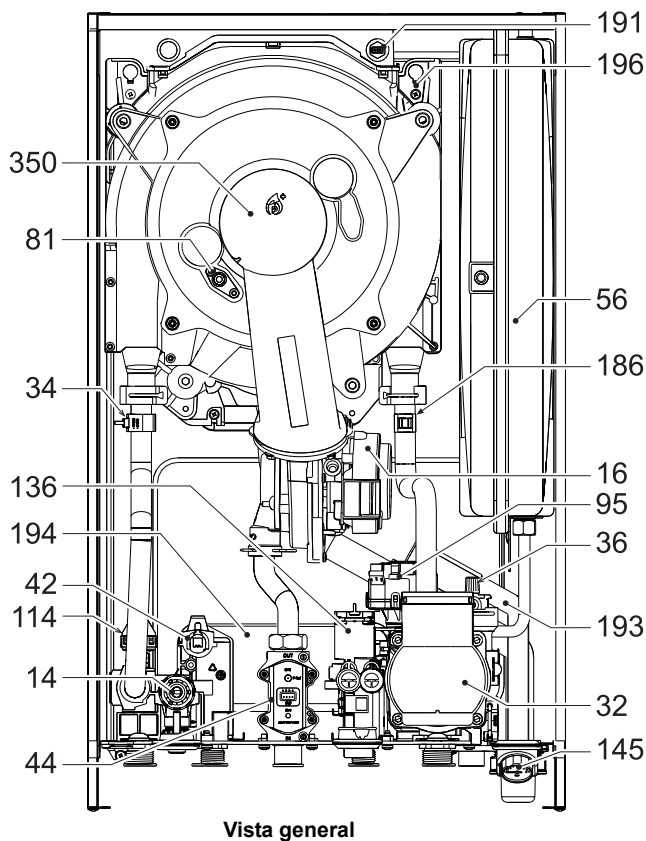


Vista superior



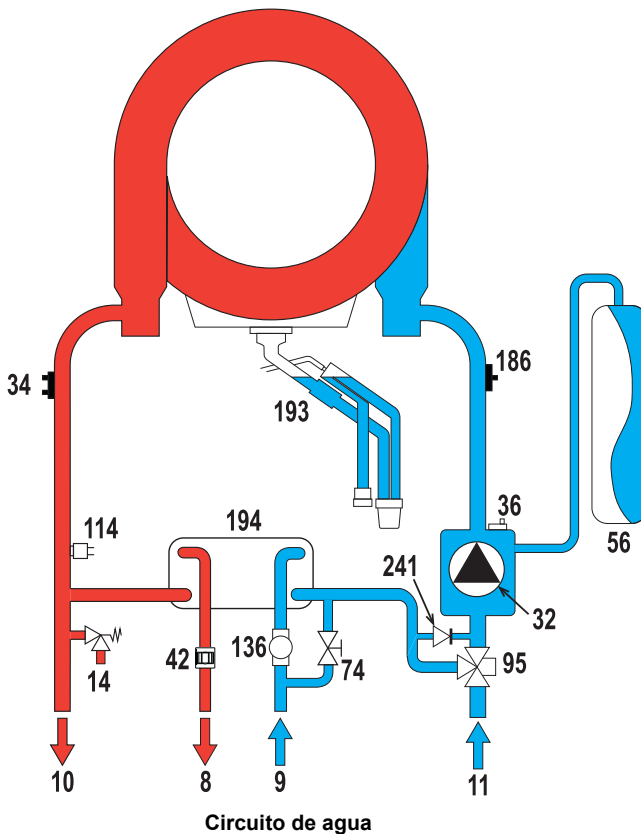
Vista inferior

- 7** Entrada de gas - Ø 3/4"
- 8** Salida de ACS - Ø 1/2"
- 9** Entrada de AS - Ø 1/2"
- 10** Ida a calefacción - Ø 3/4"
- 11** Retorno de calefacción - Ø 3/4"
- A6** Conexión descarga de condensado



- 14 Válvula de seguridad
- 16 Ventilador
- 32 Bomba de la calefacción
- 34 Sensor temperatura calefacción
- 36 Purgador de aire automático
- 42 Sonda de temperatura ACS
- 44 Válvula del gas
- 56 Vaso de expansión
- 81 Electrodo de encendido/ionización
- 95 Válvula desviadora
- 114 Presostato del agua
- 136 Caudalímetro
- 145 Higrómetro
- 186 Sensor de retorno
- 191 Sensor de temperatura de humos
- 193 Sifón
- 194 Intercambiador AS
- 196 Depósito de condensado
- 350 Grupo quemador/ventilador

Circuito de agua



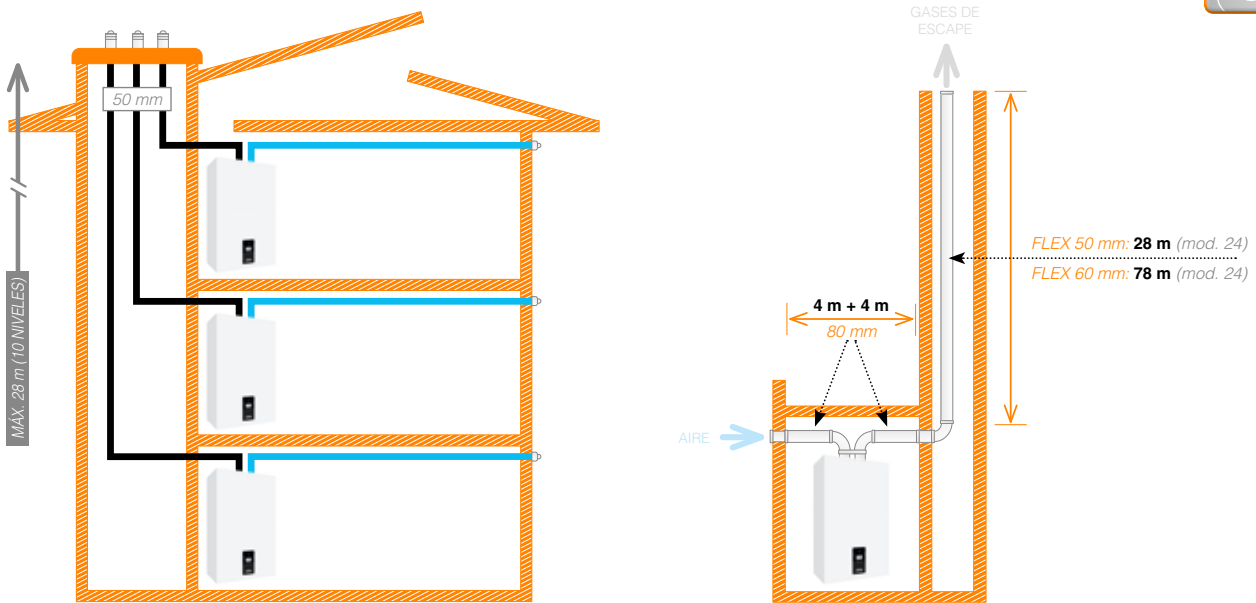
- 8 Salida de ACS
- 9 Entrada de AS
- 10 Ida a calefacción
- 11 Retorno de calefacción
- 14 Válvula de seguridad
- 32 Circulador de calefacción
- 34 Sensor temperatura calefacción
- 36 Purgador de aire automático
- 42 Sonda de temperatura AS
- 56 Vaso de expansión
- 74 Llave de llenado de la instalación
- 95 Válvula desviadora
- 114 Presostato del agua
- 136 Caudalímetro
- 186 Sensor de retorno
- 193 Sifón
- 194 Intercambiador AS
- 241 Bapás automático (dentro del grupo bomba)

SUSTITUCIÓN SIMPLIFICADA

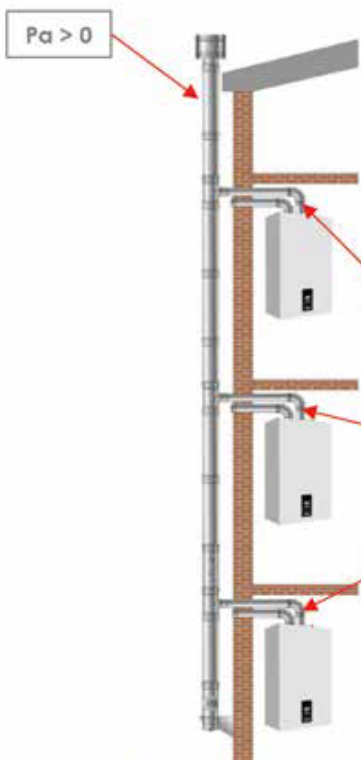
Salida de humos de \varnothing 50 mm

También es posible instalar la nueva caldera con salidas de 50 mm de diámetro.

Esto es especialmente importante en el **mercado de sustitución**, donde son frecuentes las salidas de humos colectivas que requieren **tuberías complicadas** y es necesario tener una gran capacidad de expulsión también con pequeños diámetros.



Sistemas colectivos presurizados



S.P.H: Sistema de **Protección de Humos** La instalación en el exterior del kit antirretorno (opcional) específico para los gases de escape permite una **sencilla conexión a sistemas de humos colectivos presurizados**. **Para muchas instalaciones**, la solución de un sistema colectivo de humos presurizado **es más rentable** (disminución del diámetro de las chimeneas).



Código: 041106X0