

# INIDENS

## Caldera mural de gas de condensación



La condensación más compacta

De Dietrich 

## Máximo confort



## Mínimo espacio

El diseño de la nueva caldera Inidens se ha pensado al detalle con el fin de ocupar el mínimo espacio, sin renunciar a ofrecer el máximo rendimiento y economía que permite su tecnología de condensación.

Sus compactas dimensiones permiten su instalación en espacios ajustados, tanto en cocinas como en trasteros, ofreciendo una libertad absoluta a la hora de planificar la instalación.



## El placer de la simplicidad, Solución Inidens

Disfrutar de las mejores prestaciones no debería estar reñido con la simplicidad de manejo.

Con este principio hemos diseñado nuestra caldera Inidens.

Descubre lo sencillo que resulta controlar tu instalación de calefacción y agua caliente sanitaria mediante un control realmente intuitivo y robusto.

Su pantalla retroiluminada te permitirá estar informado del estado y funcionamiento en todo momento.

## Altas prestaciones,



## Bajo consumo

La nueva caldera Inidens aúna grandes prestaciones en calefacción con el menor consumo, lo que le permite ser absolutamente respetuosa con el medio ambiente, reduciendo en gran medida el nivel de emisiones contaminantes.

La regulación opcional mediante el termostato ambiente wifi Smart TC permite controlar con precisión la temperatura ideal en cada circunstancia, gestionando la programación cómodamente desde tu smartphone.



## Elevado rendimiento de 5,2 a 32,5 KW



### ENERGÍA

- eficiencia a carga parcial de hasta 109,9 %
- Etiquetado A (94%) según la directiva de ecodiseño, combinando la caldera con una unidad interior **SMART TC** aumenta la eficiencia del sistema hasta **A+**.
- **Amplio rango de modulación** para adaptar la potencia a las necesidades de calefacción y agua caliente sanitaria y reducir los paros-marcha. Esto garantiza mayor confort, mejor eficiencia y mayor ahorro de energía.



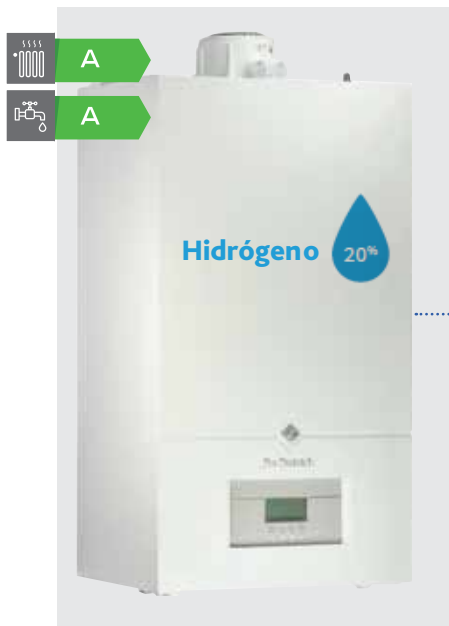
### RESPETUOSA CON EL MEDIO AMBIENTE

- Preparada para trabajar con una mezcla de hasta un 20% de Hidrógeno para reducir la huella de carbono.
- NOx Clase 6 según EN 15502-1. < 32 mg/kWh.



### CONFORT

- Funcionamiento silencioso: nivel de potencia acústica <49 dB(A) para 20/24 MI.



## Fiabilidad y resistencia



### MATERIALES EFICIENTES

- Intercambiador monoespira de acero inoxidable
  - Acero inoxidable de alta calidad, muy resistente a la corrosión.
  - Amplio paso de agua para reducir el riesgo de incrustaciones.
- Grupo hidráulico de elevada resistencia fabricado latón
- Circulador modulante de alta eficiencia con bajo consumo eléctrico.
- Panel de control LCD retroiluminado de fácil manejo con 4 pulsadores.



## Altas prestaciones en agua caliente sanitaria

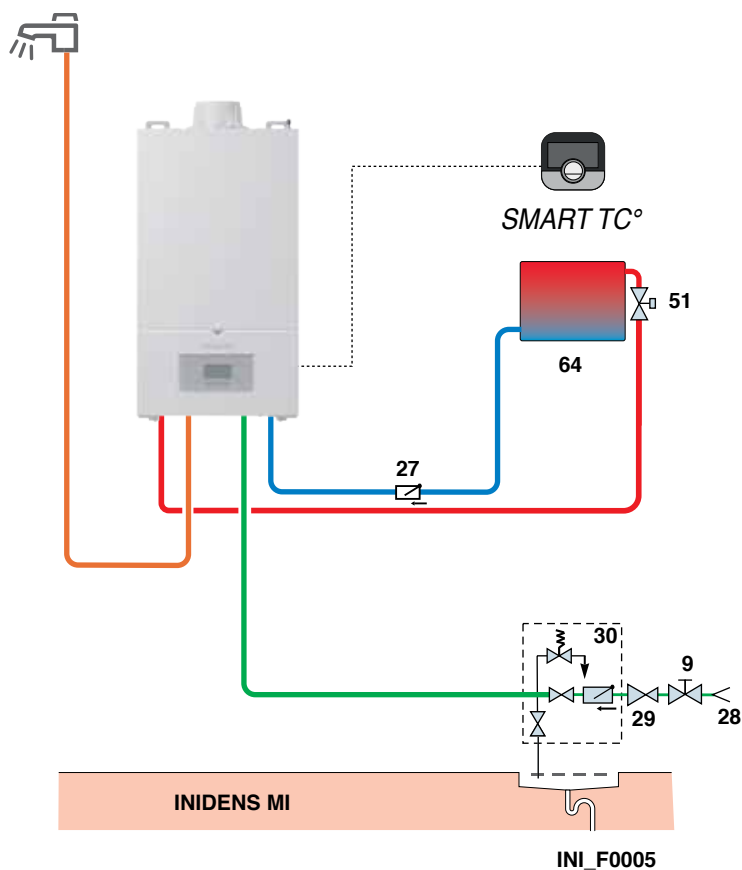
Abundante agua caliente sanitaria a una temperatura estable siempre que se precise, eso es Inidens:

- Versión Combi con un caudal de hasta **19,5 litros por minuto\*** con **Inidens 30/35 MI**.
- Depósitos de ACS independientes de 80 litros de pared o 130 litros en el suelo.
- **20 litros por minuto\***, gracias a un depósito de ACS de 130 litros con **caldera individual**.
- **Agua pura**: depósitos esmaltados de alto contenido de cuarzo.

\*según EN 13203.1 para  $\Delta T=25\text{ K}$



## Ejemplo de instalación



Un circuito directo al radiador, con producción instantánea de agua caliente sanitaria y termostato ambiente modulante WiFi Smart TC.



**Dimensiones compactas y peso reducido**

**Cuadro de control retroiluminado de fácil manejo**

**Reducido consumo**

**Intercambiador de acero inoxidable de alta eficiencia**

## **Instalación flexible**

Adaptada a funcionamiento con gas natural o gas propano (conversión sin necesidad de kit adicional)

Múltiples soluciones de conexión aire-humos adaptadas a nueva instalación o integración en una existente.

Válvula antirretorno de humos integrada para su conexión en chimeneas colectivas en sobrepresión.



# Su proyecto de calefacción

Una solución para cada necesidad

## INIDENS



	24	20/24 MI	24/28 MI	30/35 MI
EFICIENCIA calefacción y agua caliente sanitaria *				
FUNCIONES				
Solo calefacción		-	-	-
Calefacción + agua caliente por microacumulación	-			
USO DE AGUA CALIENTE SANITARIA	Con acumulador independiente			
POTENCIA DE CALEFACCIÓN	26,1 kW	21,8 kW	26,1kW	32,5 kW
POTENCIA AGUA CALIENTE SANITARIA	-	24 kW	28 kW	34 kW
PRODUCCIÓN AGUA CALIENTE SANITARIA $\Delta T=25^{\circ}C$	-	13,8 l/min	16,1 l/min	19,5 l/min
GAS NATURAL Y PROPANO				
OPCIONES	Termostato de ambiente wifi Smart TC <sup>o</sup> , termostato de ambiente modulante o no modulante, por cable o radio, programable o no programable, sonda exterior.			

\* Con el siguiente equipamiento: sonda exterior + termostato de ambiente modulante o wifi. Sin este equipamiento, la eficiencia en calefacción es A.